



Information technique
Technical information
Información técnica

Document n°
NT 58-01

Sujet:DIMENSIONS PRINCIPALES CYLINDRE ET CULASSE
Subject:MAIN DIMENSIONS CYLINDER AND CYLINDER HEAD
Asunto: DIMENSIONES PRINCIPALES CILINDRO Y CULATA

Date/Fecha
18/06/2012

Motocyclette/Motorcycle/Motocicleta

50 2T

80 2T

125 2T

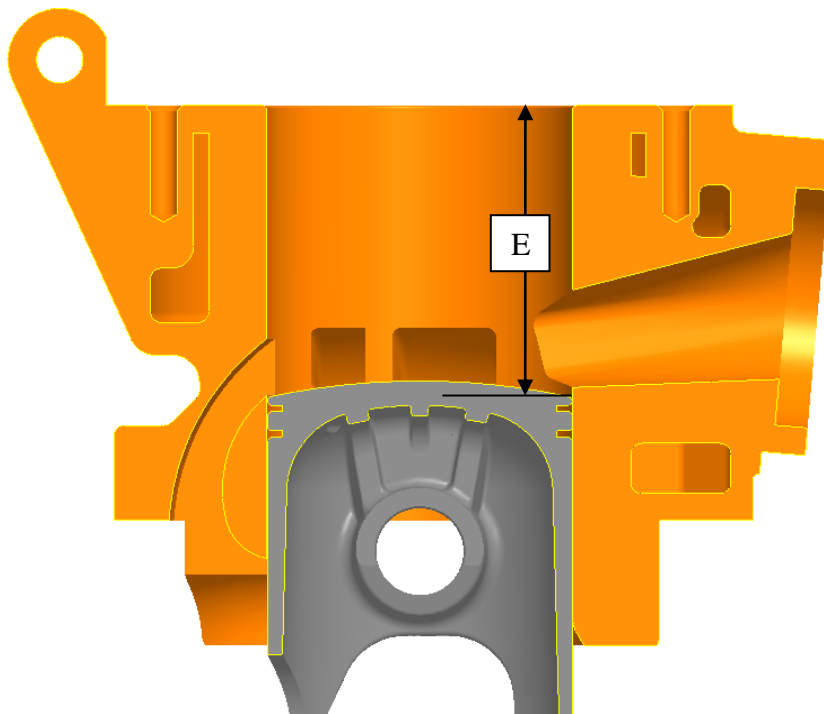
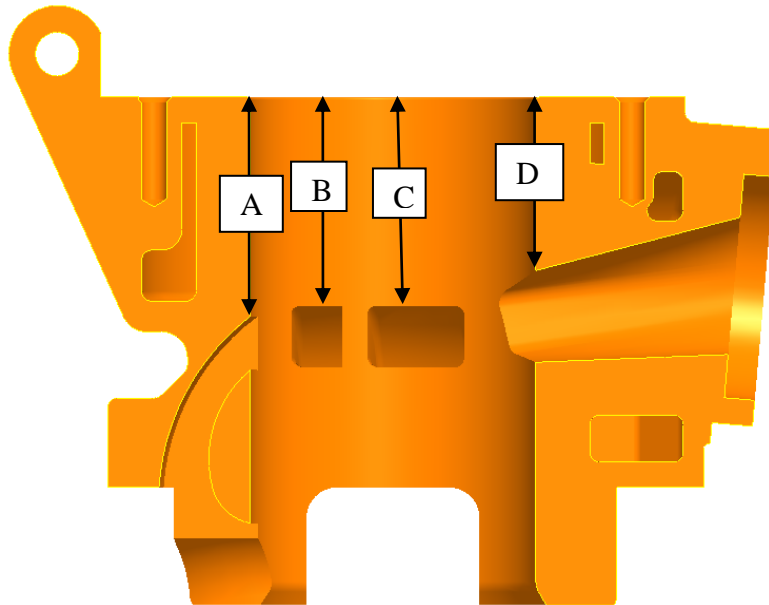
200 2T

250 2T

290 2T

305 2T

320 4T





Information technique
Technical information
Información técnica

Document n°
NT 58-01

Sujet: DIMENSIONS PRINCIPALES CYLINDRE ET CULASSE
Subject: MAIN DIMENSIONS CYLINDER AND CYLINDER HEAD
Asunto: DIMENSIONES PRINCIPALES CILINDRO Y CULATA

Date/Fecha
18/06/2012

| DÉPLACEMENT DISPLACEMENT CILINDRADA | A | B | C | D | E | VOLUME DU CULASSE CILINDERHEAD VOLUME VOLUMEN CULATA | SQUISH |
|-------------------------------------------|------|------|------|------|------|------------------------------------------------------------|--------|
| 125cc | 42,5 | 41,5 | 41,5 | 34,5 | 50,8 | 13,5cc | 0,5 |
| 200cc | 41 | 41 | 41 | 33 | 50,8 | *cc | 0,65 |
| 250cc | 51 | 50,5 | 50,5 | 39,5 | 60,1 | *35,5cc | 1,1 |
| 290cc | 51 | 50,5 | 50,5 | 39,5 | 60,2 | *39,5cc | 1,2 |
| 305cc | 50,7 | 50,2 | 50,2 | 39,2 | 60,1 | *42cc | 1,3 |

* Le volume de la culasse est mesuré compris le volume du logement de la bougie.

* The volume of cylinder head is measured including the spark plug housing.

* El volumen de la culata se mide incluyendo el alojamiento de la bujía.

